

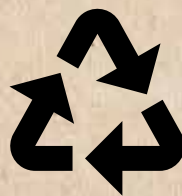


WOOD & STEEL

ADVANCED®



Nature Colors - OAK 71 H





DES FENÊTRES ET DES PORTES HAUT DE GAMME POUR LA VIE

PourADvanced, ce n'est pas une promesse en l'air. Non, car en mettant l'accent sur la meilleure qualité dans les moindres détails, notre marque exclusive vous offre l'équilibre parfait entre durabilité et design. À tous les niveaux !

Grâce à une innovation constante dans le développement de textures résistantes aux UV, nous sommes parvenus à reproduire le chêne naturel à la perfection. Cela signifie que nous pouvons fabriquer des fenêtres en PVC sans entretien qui ne se distinguent pas du véritable chêne naturel et légèrement grisonnant.

Et notre innovation ne s'arrête pas là. Nous sommes fiers de vous présenter le dernier né de notre gamme exclusive : **Wood & Steel**. Cette collection combine le chêne naturel avec des accents noirs tels que des lignes noires, des poignées décoratives, des fenêtres noires dans les portes, etc. Nos concepteurs ont même développé une gamme de profilés en aluminium qui enrichissent la fenêtre en PVC d'un effet élégant d'acier, sans compromettre les valeurs d'isolation exceptionnelles de nos systèmes de fenêtres et de portes.

Curieux ? Laissez-vous inspirer par le design et la fonctionnalité en consultant cette brochure.



ADVANCED NATURE

L'aspect chaleureux et naturel du bois, sans entretien !





fenêtres avec profilé
de finition sur
l'emboîtement



— 3

Les fenêtres et les portes ne déterminent pas non seulement l'apparence de votre façade, mais elles jouent également un rôle important dans l'aspect et l'ambiance de votre intérieur.

En effet, elles restent généralement visibles dans l'architecture contemporaine, quel qu'en soit le style : traditionnel, moderne ou classique. Accordez donc suffisamment d'attention à la bonne couleur, la plus intemporelle, qui correspond parfaitement à votre maison et à votre intérieur.

Votre fenêtre,
votre lien
avec la nature...

Profils élégants & combinaisons de couleurs



PLANA: Intemporel et moderne

Outre une finition en chêne naturel sur les deux faces, nous offrons également la possibilité de choisir parmi 6 couleurs différentes (illustrées à droite). Celles-ci peuvent être combinées aussi bien à l'intérieur qu'à l'extérieur !

Que vous souhaitiez un look moderne et élégant avec une laque texturée mate de nos ADvanced Colors®, ou que vous préféreriez un effet "bois peint" avec des nervures de nos Nature Colors®, en combinaison avec le magnifique chêne naturel, ces 6 couleurs sont possibles.

Ces combinaisons sont disponibles pour 4 châssis différents : Plana, Classic, Rustic et Rondo*.

*Rondo est disponible sur demande et n'est pas illustré.



CLASSIC: Bois traditionnel



RUSTIC: Classique raffiné

CHOISIR UNE COULEUR INTEMPORELLE, ET NON UNE TENDANCE ÉPHÉMÈRE.

Dans l'architecture intemporelle, on retrouve toujours ces 4 couleurs de base : le bois naturel et/ou non traité, le blanc, le beige et le noir. Ces couleurs s'intègrent parfaitement dans les maisons modernes et classiques et ne se démodent jamais.

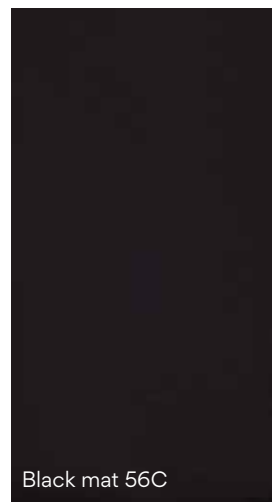
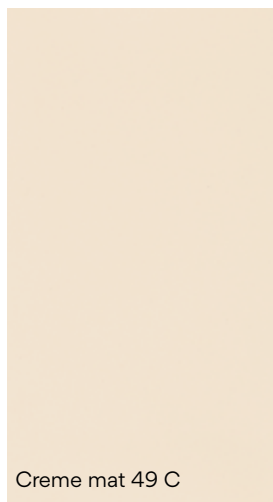
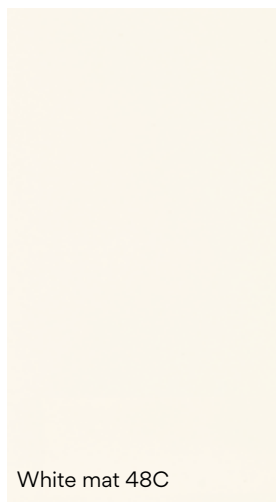
Chez ADvanced, nous sommes peut-être des précurseurs, mais nous proposons toujours nos produits dans des combinaisons de couleurs intemporelles. Par exemple, notre chêne naturel est disponible sur un profilé en PVC blanc ou beige, sans texture à l'intérieur. Si vous souhaitez aller plus loin, optez pour une face intérieure texturée, ce qui confère à votre fenêtre une finition visiblement plus agréable. Si vous combinez chêne sur chêne ou avec une couleur noire à l'intérieur ou à l'extérieur, la couleur centrale du PVC est gris foncé au lieu de blanc ou beige.

Vous trouverez ci-dessous les combinaisons possibles :



ADvanced Colors

Aspect & sensation : laque texturée mate



Nature Colors

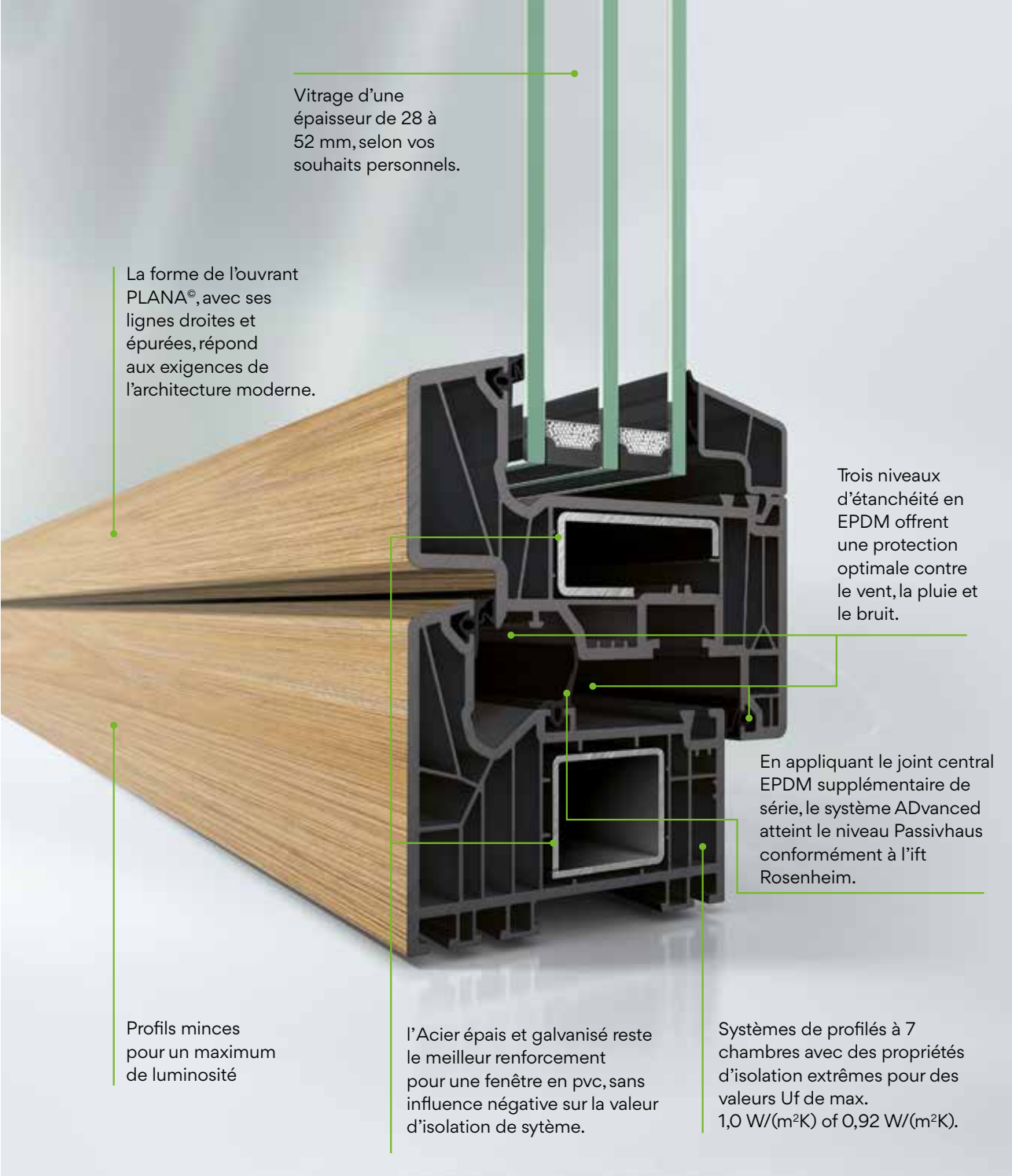
Aspect et toucher : bois peint, nervuré





Moderne et intemporel...
bois naturel à l'extérieur et
noir à l'intérieur.
Ou l'inverse ?





Vitrage d'une épaisseur de 28 à 52 mm, selon vos souhaits personnels.

La forme de l'ouvrant PLANA®, avec ses lignes droites et épurées, répond aux exigences de l'architecture moderne.

Trois niveaux d'étanchéité en EPDM offrent une protection optimale contre le vent, la pluie et le bruit.

En appliquant le joint central EPDM supplémentaire de série, le système ADvanced atteint le niveau Passivhaus conformément à l'ift Rosenheim.

Profils minces pour un maximum de luminosité

L'Acier épais et galvanisé reste le meilleur renforcement pour une fenêtre en pvc, sans influence négative sur la valeur d'isolation de système.

Systèmes de profilés à 7 chambres avec des propriétés d'isolation extrêmes pour des valeurs Uf de max. 1,0 W/(m²K) of 0,92 W/(m²K).



STANDARD ULTRA-ISOLANT - NIVEAU MAISON PASSIVE

Grâce à 7 chambres d'isolation séparées dans le profilé associées à 3 joints en EPDM, nos fenêtres atteignent le niveau d'isolation thermique d'une maison passive, selon l'ift Rosenheim. Ce niveau d'isolation était jusqu'à présent impensable sans mesures supplémentaires considérables. L'extraordinaire isolation thermique et acoustique fait d'ADvanced de véritables fenêtres de confort haut de gamme. Nos fenêtres sont non seulement pour la vie, mais aussi pour le confort de vie avec un facteur bien-être.



ADvanced fenêtre coulissante*



ADvanced levant-coulissant*

DES FENÊTRES COULISSANTES QUI RELIENT VOTRE MAISON À VOTRE TERRASSE, À VOTRE JARDIN ET À LA NATURE.

Nos fenêtres coulissantes et levantes en PVC sont disponibles dans la même finition de chêne naturel et ne nécessitent aucun entretien supplémentaire par rapport aux fenêtres coulissantes en bois. La fenêtre levante-coulissante est même équipée d'un profil de seuil en aluminium à paroi épaisse et à rupture thermique qui peut être entièrement encastré dans le sol.

— 9

*Les fenêtres coulissantes et levantes-coulissantes peuvent être fabriquées dans différents modèles, demandez conseil à votre revendeur.



L'attrait intemporel du bois naturel.

Le bois reste une source d'inspiration inépuisable pour les décorateurs d'intérieur et les architectes, tant dans la construction traditionnelle que moderne. Les lignes épurées de notre Plana s'harmonisent parfaitement aux grandes fenêtres et aux fenêtres coulissantes (levantes), ce qui les rend idéales pour une maison moderne ou une rénovation.





Apportez la nature à l'intérieur et connectez-vous au monde qui vous entoure... Avec nos fenêtres écologiquement responsables, plus besoin d'abattre des arbres pour obtenir la fenêtre parfaite. Découvrez un équilibre harmonieux entre confort et durabilité, et optez pour un avenir plus vert. Nos fenêtres en PVC ont une durée de vie de toute une vie et sont recyclables à 100%.



CONSEIL : Dans le cas d'une nouvelle construction ou d'une rénovation, il est souhaitable de placer les cadres de fenêtre entre 25 et 30 mm derrière la façade, si la situation le permet. Cela crée une fenêtre très minimaliste et élégante. Demandez à votre installateur d'en tenir compte et voyez ensemble ce qui est possible dans votre maison.

— 11



Plana[®],
une fenêtre minimaliste,
moderne et élégante.

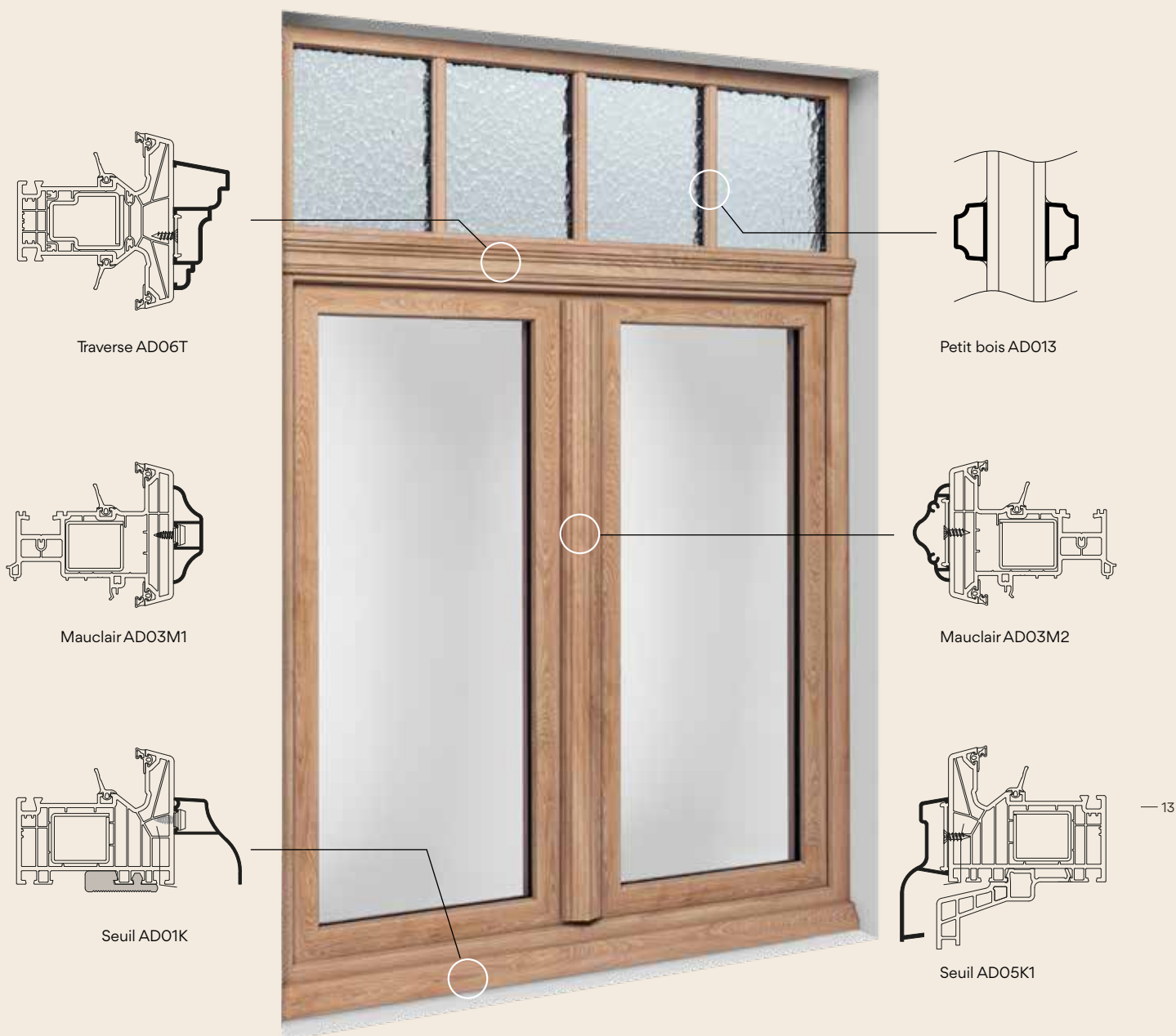
La fenêtre traditionnelle en chêne.



12 —



Nos fenêtres et portes sont parfaitement compatibles avec plusieurs marques de poignées de fenêtre et de porte. Renseignez-vous auprès de votre installateur ou de votre revendeur spécialisé.



— 13

AD-Rétro®

Nos fenêtres en PVC peuvent être embellies avec des profilés décoratifs en aluminium qui leur donnent un peu plus de cachet et de personnalité. Même dans le cas d'un style pastoral contemporain, un cadre décoratif en pierre (ici en bas à droite) peut à lui seul faire toute la différence. Si vous associez des accents noirs, des croisillons noirs peuvent également être très élégants sur une fenêtre en chêne. Renseignez-vous sur les possibilités auprès de votre installateur.



L'harmonie parfaite entre le bois et l'acier.

Chez ADvanced, nous innovons sans cesse. C'est pourquoi nous lançons une gamme exclusive de profilés en aluminium à l'aspect acier, l'AD-Steel®.

Grâce à cet ajout, votre fenêtre devient non seulement plus exclusive, mais aussi visiblement plus mince et plus élégante. L'ouvrant mince **ST** assorti, que vous découvrirez plus loin dans cette brochure, complète l'aspect de la fenêtre AD-Steel. A l'extérieur, la fenêtre AD-Steel est uniquement disponible dans notre texture noire mate caractéristique, tandis qu'à l'intérieur, les 7 couleurs susmentionnées sont également disponibles (voir page 5).



Cette image est fournie à titre d'illustration et donne un exemple représentatif des modèles d'aspect acier les plus courants.



— 15

Wood & Steel,
une combinaison élégante
pour toute nouvelle
construction ou rénovation.



AD-STEEL

Petit bois

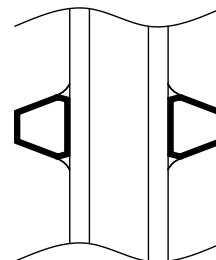
AD016- STEEL



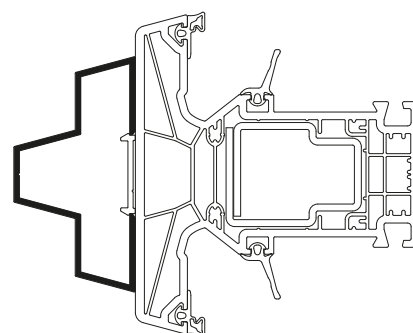
Châssis **ST**

AD-Steel®

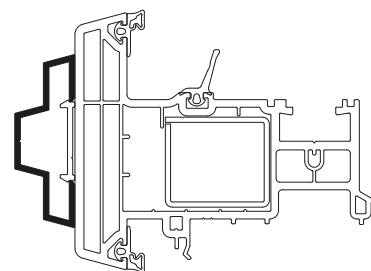
Le système exclusif de fenêtres AD-Steel se compose de profilés spéciaux en aluminium qui rendent le seuil, le montant central et la traverse plus élégants et plus épurés. De plus, ils ont l'avantage d'être positionnés "entre" la maçonnerie de facade, ce qui les fait ressortir optiquement davantage. Le châssis **ST**, assorti et fin, complète l'ensemble.



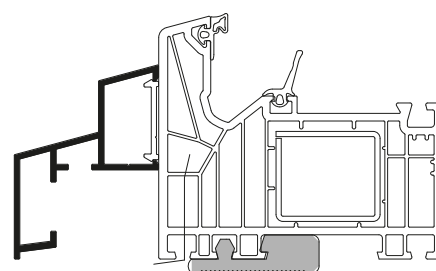
Petit bois AD016



Traverse AD06-S



Mauclair AD03-S



Seuil AD01-S

La version AD Steellook est uniquement disponible en noir mat (56C) à l'extérieur.

ADVANCED DOORS

CONCEPTION

Les portes ADvanced sont toujours* à battants, c'est-à-dire que le battant n'est pas visible de l'extérieur. Le panneau extérieur d'une porte ADvanced est toujours constitué d'un panneau d'aluminium solide.

*à l'exception de la Mansion

ISOLATION

Les portes ADvanced sont toujours dotées d'un panneau isolant d'au moins 36 mm et d'une valeur d'isolation de $0,72 \text{ W} - 1,08 \text{ W}/(\text{m}^2\text{K})$, de 3 joints EPDM remplaçables et d'un coupe-tirage automatique en bas. La version avec seuil bas en aluminium est disponible sur demande.

COULEURS DE L'AMEUBLEMENT

Nos portes sont fabriquées avec des matériaux de haute qualité et une technologie de coloration résistante aux UV, de sorte qu'elles conservent leur couleur d'origine même après des années d'exposition à la lumière du soleil et aux intempéries.

SUR MESURE

Grâce au fraisage en ligne, certains panneaux de porte peuvent être finis sur mesure. Choisissez entièrement la découpe, qui se compose de lignes horizontales ou verticales, et dessinez votre propre porte d'entrée. Cela permet un alignement parfait avec la finition de la façade et/ou de votre portail.

SÉCURITÉ

Les portes ADvanced sont déjà équipées de série de charnières robustes et de ferrures de sécurité*, avec 5 points de verrouillage automatique. Le panneau de recouvrement du vantail permet de maintenir le cylindre bien à plat.

STABILITÉ

Le cadre et le vantail des portes ADvanced sont équipés de série d'un tube d'acier interne dont l'épaisseur de paroi est d'au moins 3 mm. Avec le joint d'angle intégré, cela garantit une stabilité sans précédent.





ADV-L19-14-V-4 / Art. T03-L disponible sur mesure avec ouverture fraisé de 140 mm à 600 mm

COMBINAISON OAK/OAK

Découvrez la magnifique combinaison du chêne naturel à l'intérieur et à l'extérieur avec nos portes ADVanced Oak/Oak. Ce choix intemporel et élégant apporte chaleur et caractère à n'importe quelle pièce, tandis que la conception durable garantit une beauté à long terme qui continue d'inspirer. La porte présentée ici est finie en chêne à l'intérieur et à l'extérieur.



Finition
noire à rainures
6 ou 14 mm

Finition
beige à rainures
6 ou 14 mm



COMBINAISON OAK/NOIR

Découvrez l'équilibre parfait entre la chaleur naturelle et l'élégance moderne avec nos portes ADVanced Oak/Noir. Le caractère riche du chêne est magnifiquement accentué par le noir profond et intemporel. Dans l'exemple ci-contre, la porte est entièrement noire à l'intérieur et à l'extérieur, seul le panneau de porte étant fini en chêne.



ADV-H12-L



Tirant Rétro art. 371



ADV-C21-R-M-5 (sans plinthe)

FINITION RETRO

Apportez une touche de nostalgie et de charme à votre intérieur avec notre finition Rétro. Inspirée par le passé, cette combinaison élégante offre un aspect intemporel qui convient parfaitement aux maisons classiques et modernes.



Fenêtre Rétro avec
AD013 et verre
monumental



Tirant Rétro art. 371

— 21



Fenêtre Steel* avec
AD016 et
verre monumental



Tirant Steel art. 370

FINITION STEEL

Ce style contemporain combine des lignes épurées et des éléments industriels pour créer un design intemporel et élégant.



ADV-C45-S-M-5 (sans plinthe)

Fenêtre Steel* non disponible en OAK 71H

ADVANCED DOORS - STEEL



ADV-F11-S-5 (avec verre monumental et AD016)



Moulure Steel en haut
des planchettes



Disponible avec
ou sans plinthe !

22 —

PORTES NOIRES AVEC FINITION STEEL

Ce style contemporain combine des lignes épurées et des éléments industriels pour créer un design intemporel et élégant. Découvrez toutes les possibilités dans notre catalogue de portes ADVanced.

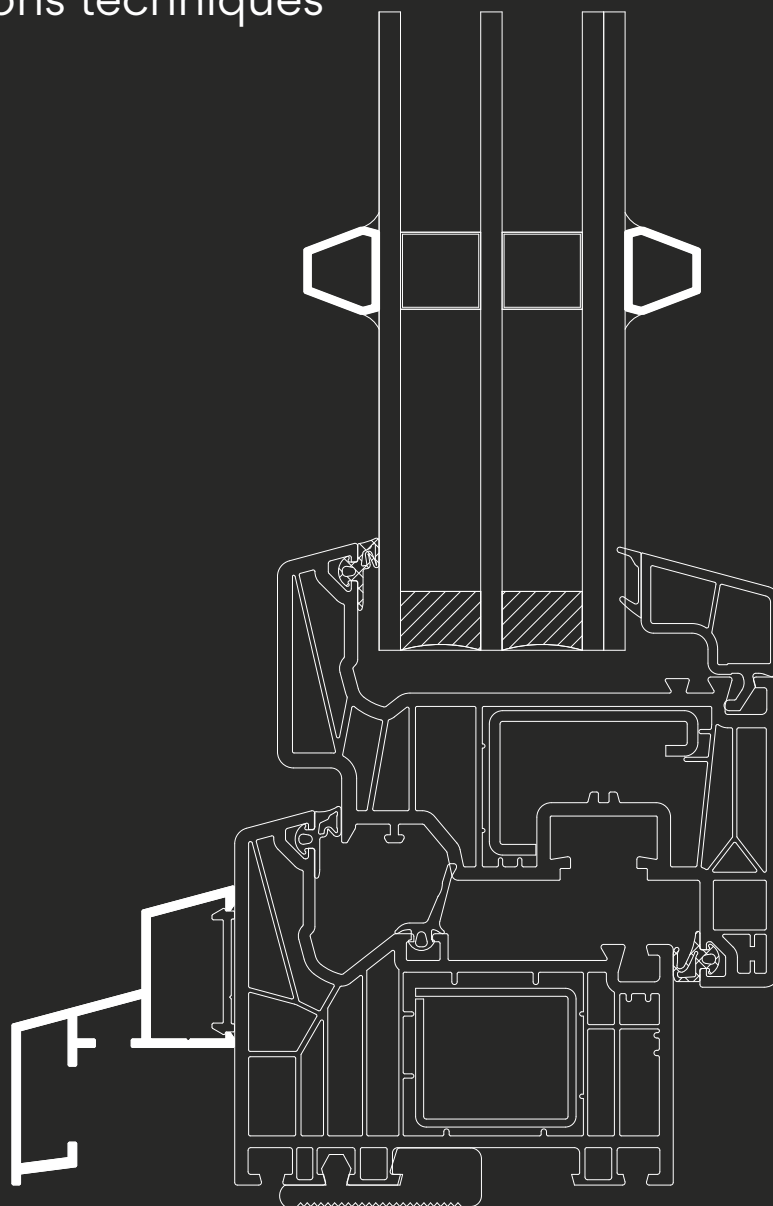


Téléchargez
le catalogue de portes exclusif
via advanced.be

Toutes les portes de notre collection sont également disponibles en Oak 71-H, à l'exception de la fenêtre steellook et du modèle AD30.

AD-Steel®

Informations techniques



— 23

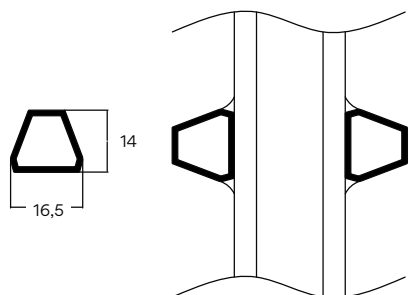
AD-Steel est un concept esthétique et comprend en standard :

- Châssis **ST**
- Seuil **AD01-S**
- Mauclair **AD03-S**
- Traverse **AD06-S**
- Petit bois **AD016**
- **A l'extérieur, toujours noir mat 56C**, à l'intérieur, mêmes options que celles énumérées à la page 5.

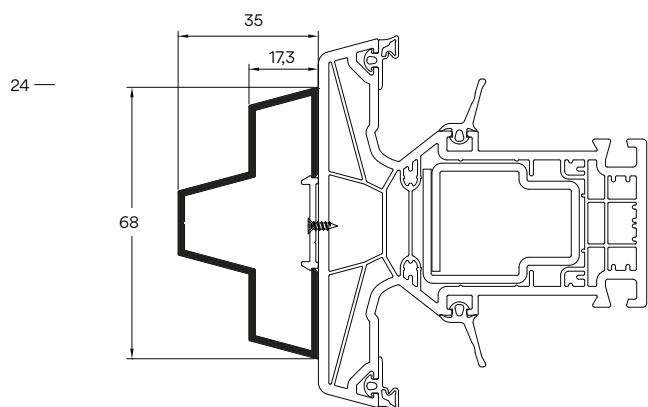
AUCUNE dérogation n'est possible, à l'exception du profilé d'ouvrant rustique sur demande.

ASTUCE: Pour les fenêtres fixes avec traverses verticales ou sur assemblage, comme pour la construction de vérandas, les profilés AD03-S ou AD06-S peuvent être coupés sur demande pour s'adapter au profilé de l'allège. Vous obtiendrez ainsi un effet encore plus métallique.

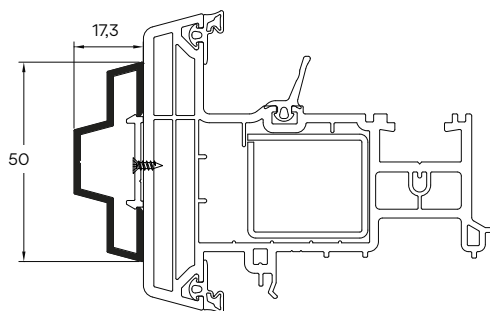
AD-Steel®



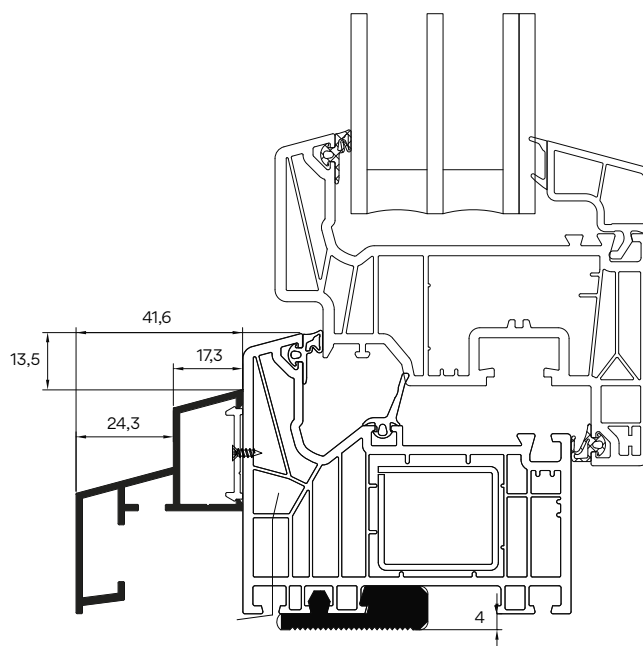
Petit bois ADO16



Traverse ADO6-S

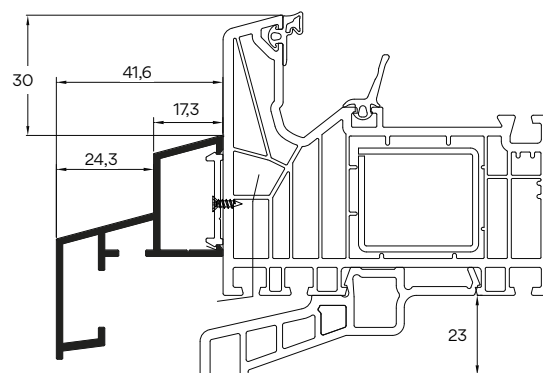


Mauclair ADO3-S

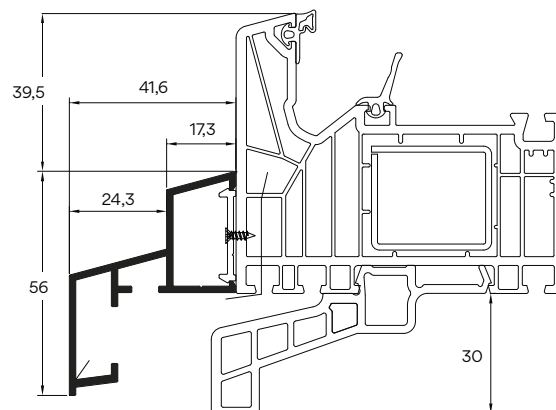


Seuil AD01-S (epdm)*

*Remarque : moustiquaire bloc souhaitable ou ajuster la taille



Seuil AD01-S (9295/23)



Seuil AD01-S (9295/30)



SCHÜCO

ADVANCED[®]

www.advanced.be